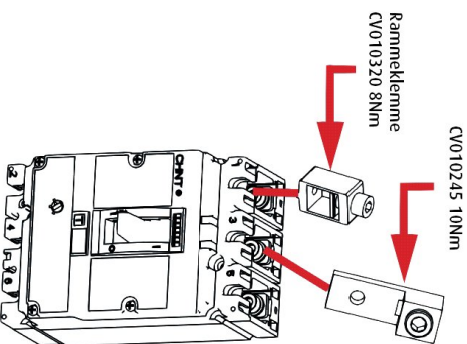
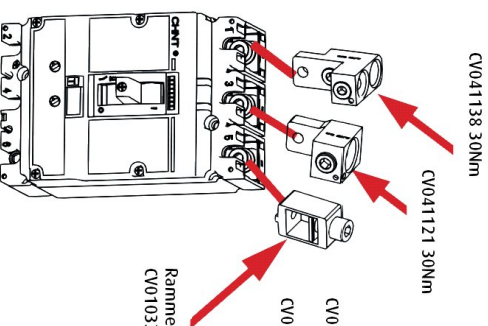


MOMENTER NM 8 KABELKLEMMER



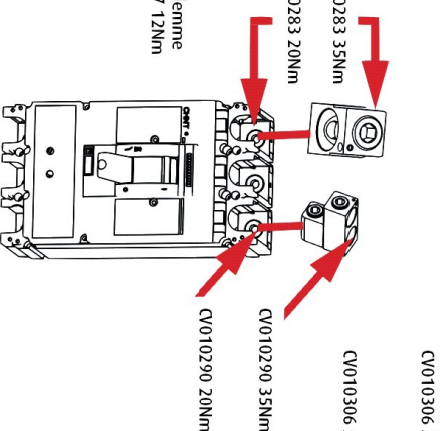
NM8-125

6mm bolt	→	10Nm
Cu 2,5-50mm ²	→	CV010320 (Rammeklemme)
Al/Cu 35-95mm ²	→	CV010245



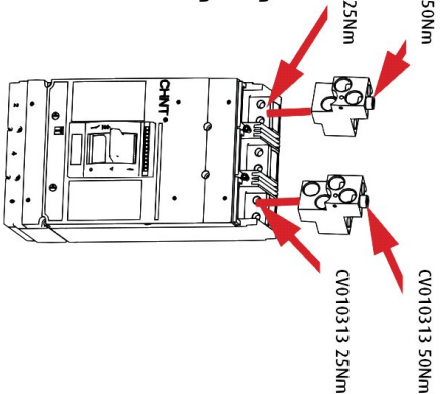
NM8S-125/NM8(S) 250

8mm bolt	→	15Nm
Cu 2,5-120mm ²	→	CV010337 (Rammeklemme)
Al/Cu 2x25-150mm ²	→	CV041138
Al/Cu 50-240mm ²	→	CV041121



NM8(S) 400 OG 630

10mm bolt	→	25Nm
Al/Cu 2x50-240mm ²	→	CV010290
Al/Cu 4x35-95mm ²	→	CV039065



NM8(S) 800 OG 1250

10mm bolt	→	25Nm
Al/Cu 3x150-240mm ²	→	CV010306
Al/Cu 4x150-240mm ²	→	CV010313

TILKOBLING AV ALUMINIUM

- 1 Rundpresses før montasje
- 2 Aluminiumslederen må børstes eller pusses for det påføres kontaktrett beregnet for aluminium
- 3 Tilkobling må skje med momentnøkkel iht denne veiledning